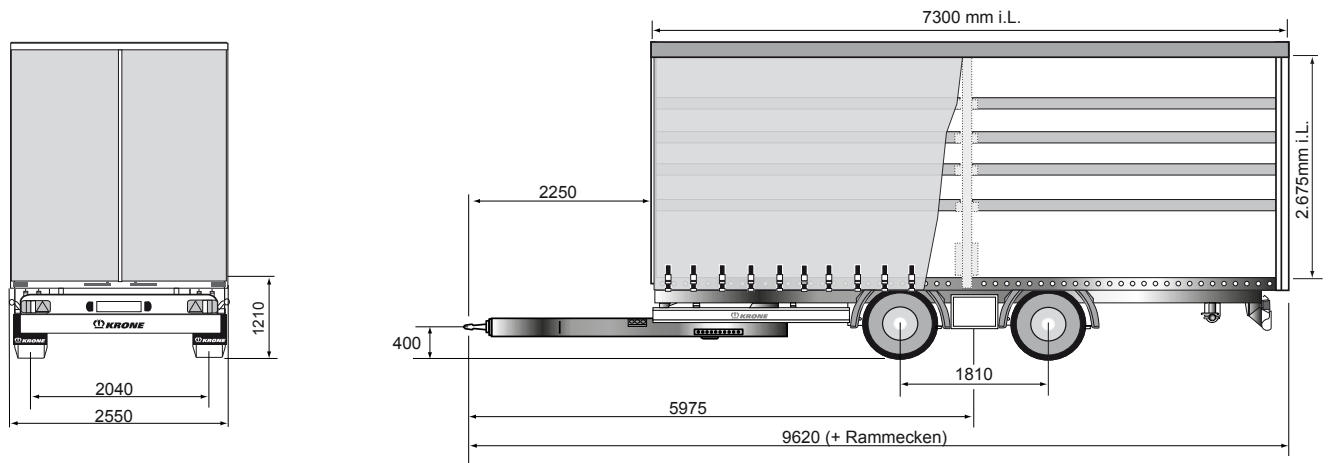


Profi Carrier (Zentral-Achs)

Typ: ZZP 18 eL4-CS



Zentral-Achs Pritschenanhänger in Schiebegardinen-Ausführung



Technische Daten	Serie	Option	Option
Typ:	ZZP 18 eL4-CS	ZZP 18 eL4-CS	ZZP 18 eL4-CS
Achslast:	18.000 kg	18.000 kg	18.000 kg
zulässiges Gesamtgewicht:	18.000 kg	18.000 kg	18.000 kg
Eigengewicht ca.:	4.830 kg	4.930 kg	5.180 kg
Radstand:	1.810 mm	1.810 mm	1.810 mm
Fahrhöhe unbeladen:	1.210 mm	1.210 mm	1.210 mm
Länge i. L.:	7.300 mm	7.700 mm	8.200 mm
Zugholmlänge:	2.250 mm	2.250 mm	2.250 mm
Gesamtlänge (bis Mitte Zugöse) ca.	9.620 mm	10.020 mm	10.520 mm
Durchladehöhe seitlich i.L.:	2.675 mm	2.675 mm	2.675 mm

(Abmessungen und Gewichte in Grundausstattung)

Technische Beschreibung:

Multilock-Außenrahmen für universelle Ladungssicherung	Aluminium-Universal-Außenbäume, durchgehend, zur Aufnahme von Schiebelepane und Schieberungen; Edscha-Schiebeverdeck; 5 Satz Leichtmetalleinstecklatten
Zugholm mit angeschraubter 50 mm Zugöse; Abstützung vorne mit Kurbel, hinten 2 klappbare Stützfüße	Stahl-Stirnwand, 3-teilig, angeschraubt mit stabilen Eckerungen und Mittelstützen; Stirnwand von innen mit Siebdruckplatte verstärkt
wartungsarme Achsen mit Luftfederung und Scheibenbremse (430mm), ET120; mit Hub- und Senkeinrichtung (1 Ventil)	Containertür mit angeschraubtem Heckrahmen, innenliegende Drehstangenverschlüsse und Scharniere; Dachtraverse hochklappbar und mit Verdeck verschiebbar, Türverschluss mit Einhandbedienung; doppelter Drehstangenverschluss, Planen-Spannvorrichtung am Heckrahmen mittels Ratsche
Bereifung: 4-fach, Größe 385/65 R 22.5, Fabrikat nach Krone Wahl	1 Paar Mittelrungen, gegenüberliegend angeordnet, beidseitig mit 2 Positioniermöglichkeiten (Breite i. L. 2.480 mm), mit Lattentaschen
Reserveradhalterung optional	2 trapezförmige Stahlrammecken hinten; zusätzlicher Rammenschutz hinten durch Delta-Rammprofile; Zertifikat zur Ladungssicherung gemäß EN 12642 Code XL
Radabdeckung nach EG-Richtlinien 78/549//EWG ff und 91/226 EWG	PVC-Plane mit senkrechten durchgehenden Verstärkungen, oben mit Rollen zum Verschieben, unten mit Spannvorrichtung aus Nirosta-Stahl; Dachplane weiß
Bremsanlage nach ECE Regelung 13, inkl. Fahrzeugstabilisierungsfunktion; Federspeicher-Feststellbremse; EBS-Anlage, 2S/2M, 2 Sensoren an einer Achse, Diagnose über ISO7638-Steckverbindung (EBS-Versorgungskabel)	Stahlteile stahlgestrahlt, KTL-grundiert u. pulverbeschichtet; Serienlackierung (einfarbig); Seiten-, Unterfahrerschutz und Beleuchtungsträger in weiß pulverbeschichtet; Achsen inkl. Radnaben in tiefschwarz; Anbauteile in schwarz bzw. verzinkt, Felgen in silbernatur, Konturmakiierung gem. ECE-R48
Beleuchtungs- u. Lichtsignalanlage gem. UN ECE Rg.Nr. 48; zwei 7-polige Stecker DIN 1185/3731; Kennzeichen-, Umriss- u. Seitenmarkierungsleuchten in LED-Ausführung; Multifunktions-Rückleuchten inkl. 1 Nebelschlussleuchte u. inkl. 1 Rückfahrcheinwerfer	
inkl. pneumatische und elektrische Verbindungsleitungen zum Motorwagen	
30 mm starker, wasserfester Plattenboden, Schnittflächen rundum versiegelt; Festigkeit nach DIN EN 283, für Bodenbelastungen bis max. 5.460 kg Staplerachslast	



Fahrzeugwerk Bernard KRONE GmbH & Co. KG
Bernard-Krone-Straße 1, 49757 Werlte, DEUTSCHLAND
Telefon +49 (0) 5951 209-0, Telefax: +49 (0) 5951 209-98-268

Änderungen vorbehalten!
VF/Beu - 04/2018