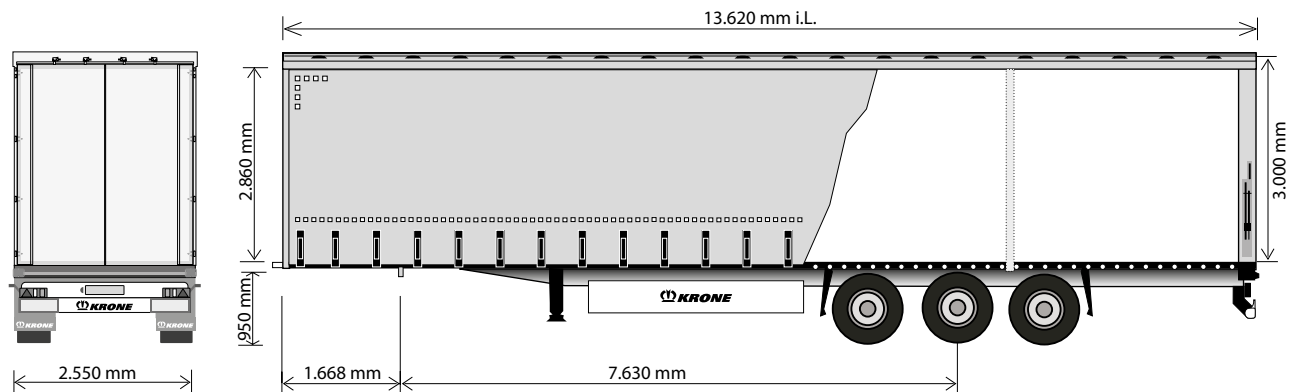


# Mega Liner

» Typ: SDP 27 eLG50-CS



## Mega Liner mit hydraulischem Hubdach



### Technische Daten

Typ:	SDP 27 eLG50-CS
Sattellast:	12.000 kg
Achslast (technisch möglich):	27.000 kg
zul. Gesamtgewicht (technisch möglich):	39.000 kg
Eigengewicht:	ca. 6.350 kg
Nutzlast (technisch möglich):	ca. 32.650 kg
Radstand:	1.310 / 1.310 mm
Bauhöhe vorne:	80 mm
Aufsattelhöhe unladen:	950 - 1.160 mm
Länge i. L.:	13.620 mm
Breite i. L.:	2.480 mm
Höhe i. L. (Unterkante Außenbaum):	2.595 - 2.845 mm
Nutzbare Innenhöhe auf Gitterboxbreite:	3.000 mm

(Abmessungen und Gewichte in Grundausstattung)

### Kennen Sie schon die Services von Krone?



SPARE PARTS



TELEMATICS



FAIR CARE



MOBILITY



SERVICE LOCATOR

Informieren Sie sich:  
[www.krone-trailer.com/service](http://www.krone-trailer.com/service)

### Technische Beschreibung:

Multilock-Außenrahmen für universelle Ladungssicherung	Aluminium-Universal-Außenbäume, durchgehend, zur Aufnahme von Schiebepläne und Schieberungen; Edscha-Schiebeverdeck mit Kunststoffgelenken, nach vorne verschiebbar, hydraulisches Hubdach mit 500 mm Gesamthub; Aufbauhöhe vorne von oberster Fahrhöhe (Grundstellung) aus 150 mm absenkbar (in 50 mm Stufen), reduz. Dachhub: 350 mm; hinten von oberer Fahrhöhe (Grundstellung) aus 100 mm absenkbar (in 50 mm Stufen), reduz. Dachhub: 400 mm; 4 Satz Holz-Einstecklatten; Diagonalverspannung in Dachplane integriert
mechanische Stützwinden, 2 x 12 to, halbrund mit Standplatte	Stirnwand, 3-teilig, angeschraubt mit stabilen Eckkrungen; seitlich eingeschränkte Durchladung; mit zusätzlicher Löseeinrichtung für Seitenplane; Halterung für Planenschur
wartungsarme Achsen mit Luftfederung und Scheibenbremse (370mm), ET120; mit Hub- und Senkeinrichtung, inkl. automatischer Fahrhöhenrückstellung	Containertür mit angeschraubtem Heckrahmen, innenliegende Drehstangenverschlüsse und Scharniere; Dachtraverse hochklappbar und mit Verdeck verschiebbar, Türverschluss mit Einhandbedienung und Fixierung für teilgeöffnete Tür; doppelter Drehstangenverschluss, Planen-Spannvorrichtung am Heckrahmenmittels Ratsche
Bereifung: 6-fach, Größe 435/50 R 19.5, Fabrikat nach Krone Wahl	3 Paar Mittelrungen, gegenüberliegend angeordnet, mit Lattentaschen
Reserveradhalterung optional	2 trapezförmige Stahlrammecken hinten; zusätzlicher Rammenschutz hinten durch Delta-Rammprofile; Zertifikat zur Ladungssicherung gemäß EN 12642 Code XL
Kunststoff-Radabdeckung mit entsprechender Spritzschutzeinrichtung nach EG-Richtlinie	PVC-Plane mit senkrechten durchgehenden Verstärkungen, oben mit Rollen zum Verschieben; unten mit Spannvorrichtung aus Nirosta-Stahl; Dachplane weiß
Bremsanlage nach ECE Regelung 13 inkl. Fahrzeugstabilisierungsfunktion; Federspeicher-Feststellbremse; EBS-Anlage, 2S/2M, 2 Sensoren an einer Achse; Diagnose über ISO7638-Steckverbindung (EBS-Versorgungskabel)	Stahlteile stahlgestrahlt, KTL-gründiert u. pulverbeschichtet; Serien-Lackierung (einfarbig); Seiten-, Unterfahrerschutz und Beleuchtungsträger in weiß beschichtet; Achsen inkl. Radnaben in RAL 9005; Anbauteile in schwarz bzw. verzinkt, Felgen in silbernatur, Konturmarkierung gemäß ECE-R48
Beleuchtungs- u. Lichtsignaleinrichtung gem. UN ECE Rg.Nr. 48; zwei 7-polige Steckdosen DIN1185/3731; Kennzeichen-, Umriss- u. Seitenmarkierungsleuchten in LED-Ausführung; Multifunktions-Rückleuchten inkl. 1 Nebelschlußleuchte u. inkl. 1 Rückfahrerscheinwerfer	
30 mm starker, wasserfester Plattenboden, Schnittflächen rundum versiegelt; Festigkeit nach DIN EN 283, für Bodenbelastungen bis max. 7.000 kg Staplerachslast	



Fahrzeugwerk Bernard KRONE GmbH & Co. KG  
 Bernard-Krone-Straße 1, 49757 Werlte, DEUTSCHLAND  
 Telefon +49 (0) 5951 209-0, Telefax: +49 (0) 5951 209-98-268

Änderungen vorbehalten!  
 VF/Beu - 09/2020