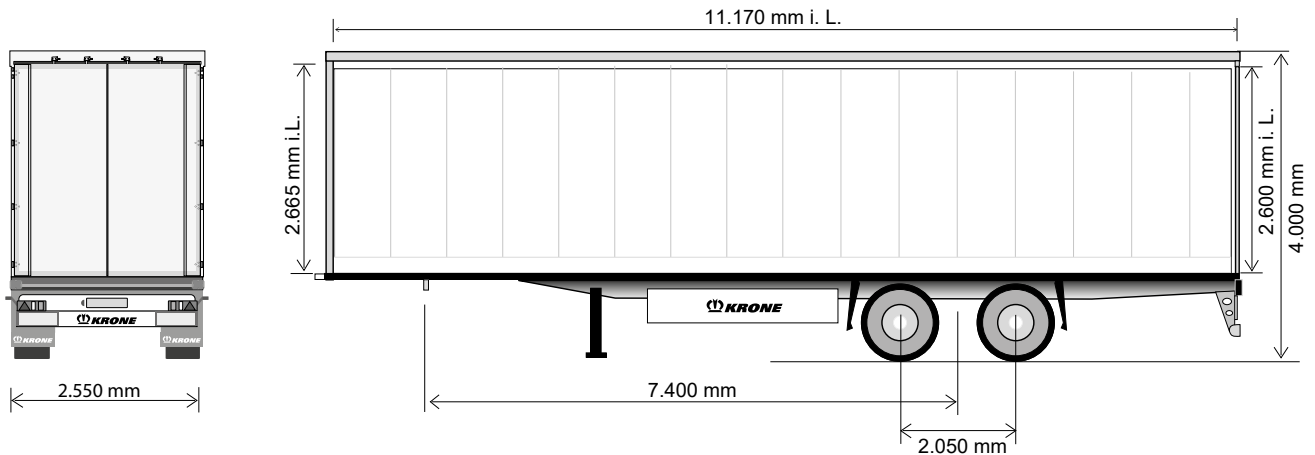


Dry Liner

Typ: SZK 18 eLNZ41-STG



2-Achs-Kofferaufleger mit Zwangslenkung und geclinchten Seitenwänden



Technische Daten

Typ:	SZK 18 eLNZ41-STG
Sattellast:	12.000 kg
Achslast (technisch möglich):	18.000 kg
zul. Gesamtgewicht (technisch möglich):	30.000 kg
Eigengewicht:	ca. 7.100 kg
Radstand:	2.050 mm
Bauhöhe vorne:	130 mm
Aufsattelhöhe unladen:	1.160 - 1.180 mm
Länge i. L.:	11.170 mm
Breite i. L.:	2.480 mm
Innenhöhe i. L.:	2.655 mm
Durchladehöhe im Heckportal:	2.600 mm

(Abmessungen und Gewichte in Grundausstattung)

Kennen Sie schon die Services von Krone?



Informieren Sie sich:
www.krone-trailer.com/service

Technische Beschreibung:

2 mechanische Stützwinden, 2 x 12 to, halbrund mit Standplatte	geschlossener Kofferaufbau mit geclinchten Seitenwänden
Wartungsarme Achsen mit Luftfederung und Scheibenbremse (430mm); TRIDEC Zwangslenkung, Lenkeinschlag der Zwangslenkung max. 25 Grad; mit Hub- und Senkeinrichtung, inkl. automatischer Fahrhöhenrückstellung	Seitenwände glatt aus verzinkten Stahlblech-Kassetten; Seitenwände innen mit Schlüssellochblechen; Seitenwände oberhalb Scheuerleisten mit Aussparungen für Schüttgutablauf; Stirnwand aus trapezförmig profiliertem Stahlblech; Stirnwand innen mit 9 mm Siebdruckplatte, ca. 1.250 mm hoch
Bereifung: 4-fach, Größe 385/65 R 22.5, Fabrikat nach Krone Wahl	Dach aus trapezförmig profiliertem Stahlblech, Bauhöhe: 25 mm
Reserveradhalterung optional	Stapleranfahrschutz innen seitlich, ca. 360 mm hoch, an Stirnwand 250 mm;
Kunststoff-Radabdeckung mit entsprechender Spritzschutzeinrichtung nach EG-Richtlinie	4 LED-Deckenleuchten, auftragend eingebaut, seitl. versetzt; Lichtschalter hinten rechts unter Boden; 2 Lüftungsklappen je Seitenwand
Bremsanlage nach ECE Regelung 13 (inkl. Fahrzeugstabilisierungsfunktion) Federspeicher-Feststellbremse; EBS-Anlage 2S/2M, 2 Sensoren an einer Achse, Diagnose über ISO 7638-Steckverbindung (EBS-Versorgungskabel)	Rückwand als Stahl-Containertür mit austauschbarer Dichtung (Breite i. L. ca. 2.460 mm); doppelter Drehstangenverschluß bei Containertür; Drehstangenverschlüsse innenliegend (Tür außen glatt), Bedienung unterhalb der Tür
Beleuchtungs- u. Lichtsignaleinrichtung gem. UN ECE Rg.Nr. 48; zwei 7-polige Steckdosen DIN 1185/3731; Kennzeichen-, Umriss- u. Seitenmarkierungsleuchten in LED-Ausführung; Multifunktions-Rückleuchten inkl. 1 Nebelschlußleuchte u. inkl. 1 Rückfahrcheinwerfer	Ladungssicherungszertifikat gem. EN 12642 Code XL
30 mm starker, wasserfester Plattenboden, Schnittflächen rundum versiegelt; Festigkeit nach DIN 283, für Bodenbelastungen bis max. 5.460 kg Staplerachslast	Stahlteile stahlgestrahlt, KTL-gründiert u. pulverbeschichtet; Serien-Lackierung (einfarbig); Versiegelung außen: nach Krone Wahl; Seitenanfahrschutz, Unteranfahrschutz und Beleuchtungsträger in weiß beschichtet; Achsen inkl. Radnaben in RAL 9005; Anbauteile in schwarz bzw. verzinkt, Felgen in silbernatur, Konturmarkierung gem. ECE-R48



Fahrzeugwerk Bernard KRONE GmbH & Co. KG
 Bernard-Krone-Straße 1, 49757 Werlte, DEUTSCHLAND
 Telefon +49 (0) 5951 209-0, Telefax: +49 (0) 5951 209-98-268

Änderungen vorbehalten!
 VF/Beu - 01/2024